

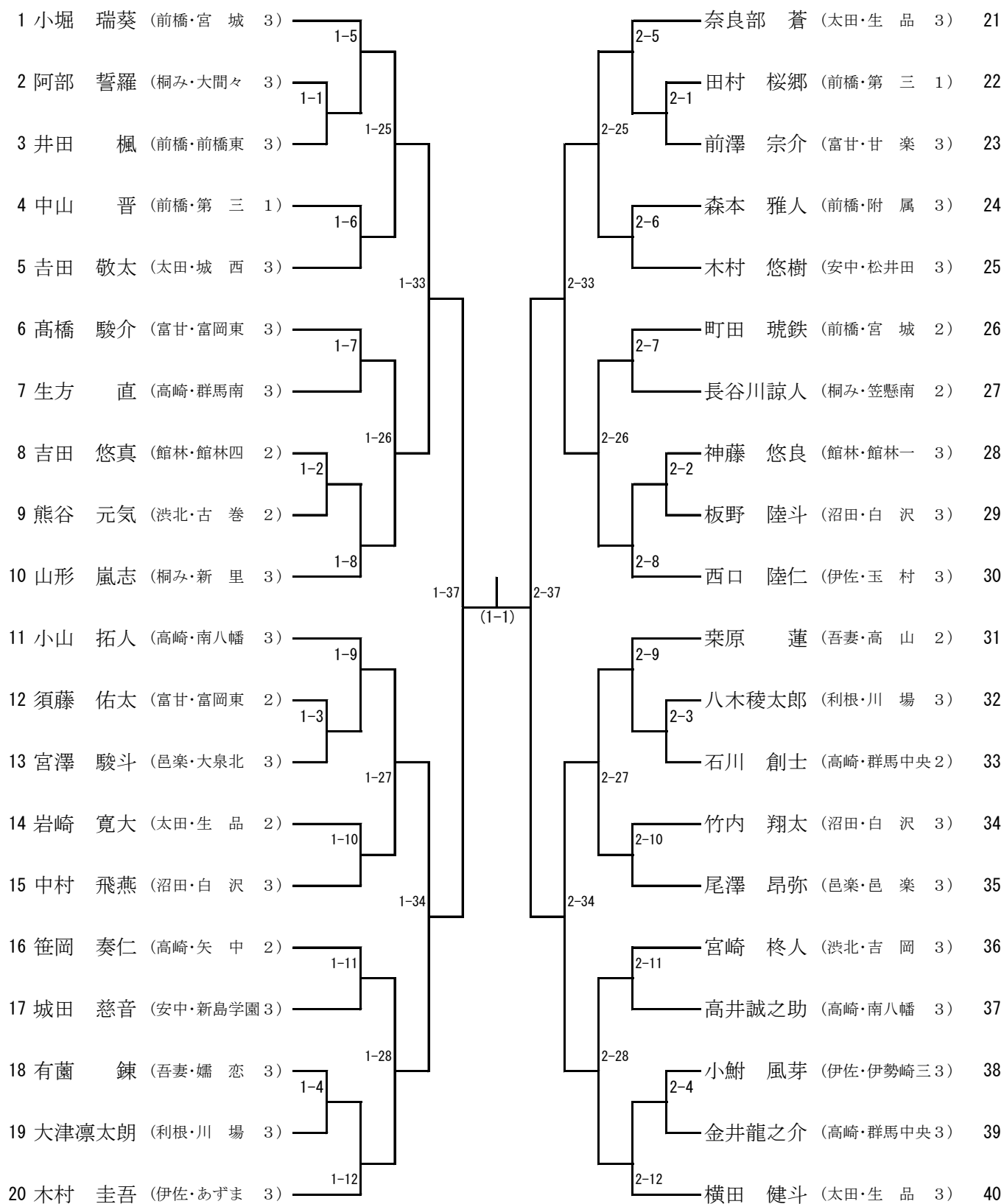
令和5年度 第65回中学校剣道大会 男子個人戦A・B

令和5年7月27日

ALSOKぐんま武道館

第1試合場

第2試合場



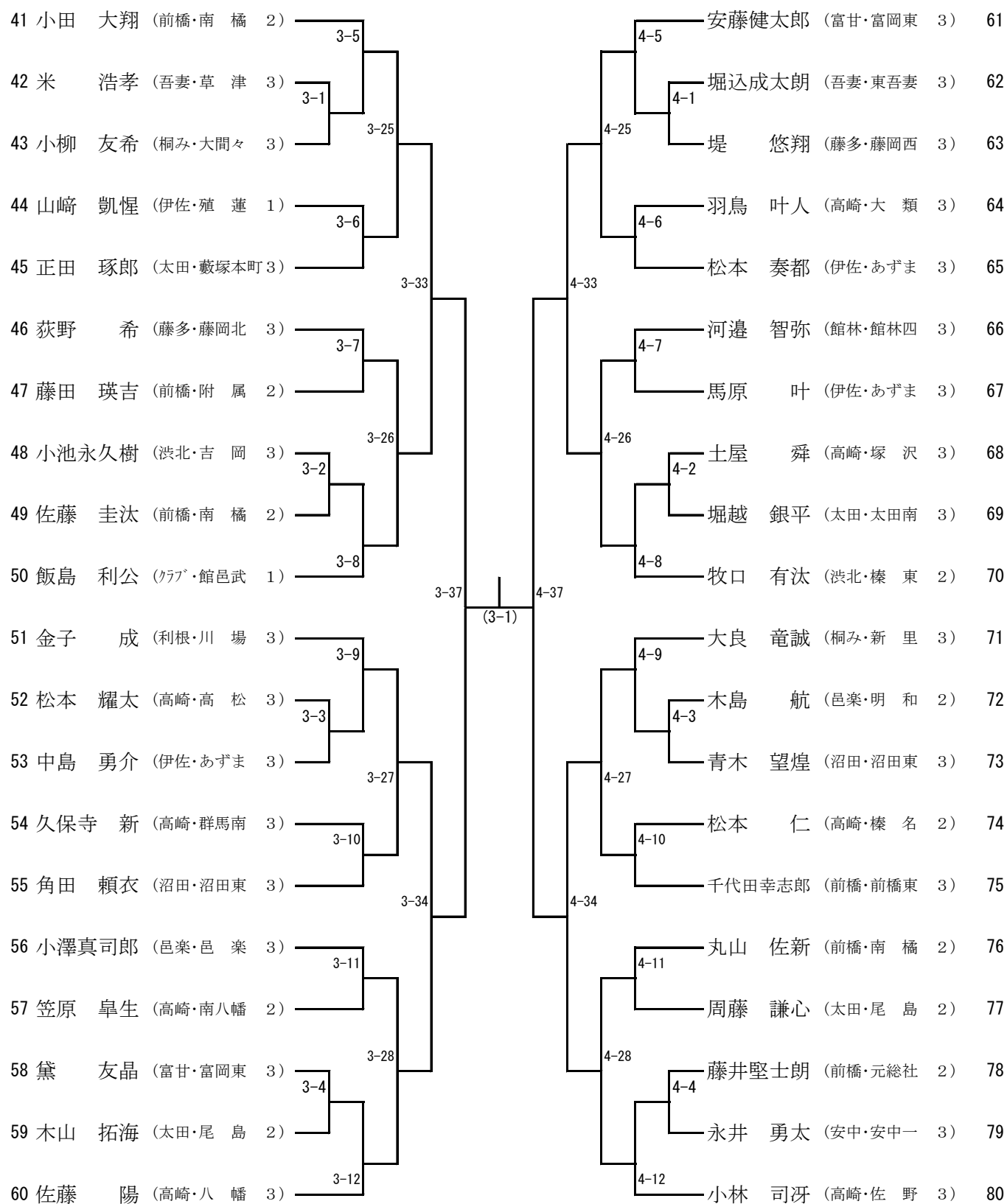
令和5年度 第65回中学校剣道大会 男子個人戦C・D

令和5年7月27日

ALSOKぐんま武道館

第3試合場

第4試合場



令和5年度 第65回中学校剣道大会 女子個人戦A・B

令和5年7月27日

ALSOKぐんま武道館

第1試合場

第2試合場

1 松原 さち (前橋・共 愛 2)	1-17	設楽 心暖 (前橋・共 愛 2)	21
2 綿貫 愛華 (吾妻・中之条 2)	1-13	清水 凜杏 (高崎・八 幡 3)	22
3 橋本 恵凜 (前橋・共 愛 3)	1-29	赤坂 瑠菜 (館林・多々良 3)	23
4 大野 成珠 (桐み・笠懸南 3)	1-18	金谷 紗矢 (前橋・富士見 2)	24
5 伊藤 穂華 (邑楽・大泉北 2)	1-35	田部井 京 (伊佐・境 南 3)	25
6 萩原 風月 (高崎・倉 瀬 3)	1-19	高草木寧々 (桐み・新 里 3)	26
7 田代 莉子 (館林・館林一 2)	1-30	長 穂乃香 (渋北・吉 岡 1)	27
8 塚越里央奈 (高崎・塚 沢 3)	1-14	佐藤なつめ (邑楽・邑 楽 3)	28
9 福島明日美 (渋北・渋 川 3)	1-20	篠原 結奈 (高崎・群馬中央 2)	29
10 田沼 和 (高崎・片 岡 3)	1-38	米山 芽衣 (沼田・白 沢 3)	30
11 葩島 清美 (伊佐・伊勢崎四 2)	1-21	(2-1)	
12 田島 珠由 (安中・安中二 3)	1-15	小林 桃寧 (富甘・富岡南 3)	31
13 千明 由奈 (沼田・沼田東 2)	1-31	下境 珠凧 (前橋・桂 萱 3)	32
14 石井 陽菜 (富甘・富岡西 3)	1-22	中野 珠里 (太田・生 品 3)	33
15 武井優綺乃 (太田・藪塚本町 1)	1-36	恩田 実怜 (前橋・前橋一 3)	34
16 ハリソンひかり (利根・みなかみ 3)	1-23	松本 佳英 (安中・安中一 3)	35
17 澤田 怜奈 (藤多・藤岡北 3)	1-32	今井 優希 (太田・太田西 1)	36
18 糟谷 舞 (前橋・桂 萱 3)	1-16	菅生ふたば (伊佐・赤 堀 3)	37
19 清水 結衣 (太田・北の杜 3)	1-24	今井 歩未 (前橋・南 橋 3)	38
20 池田 杏璃 (前橋・元総社 3)		垣淵 慈乃 (高崎・塚 沢 3)	39
		吉野 朱音 (前橋・附 属 3)	40

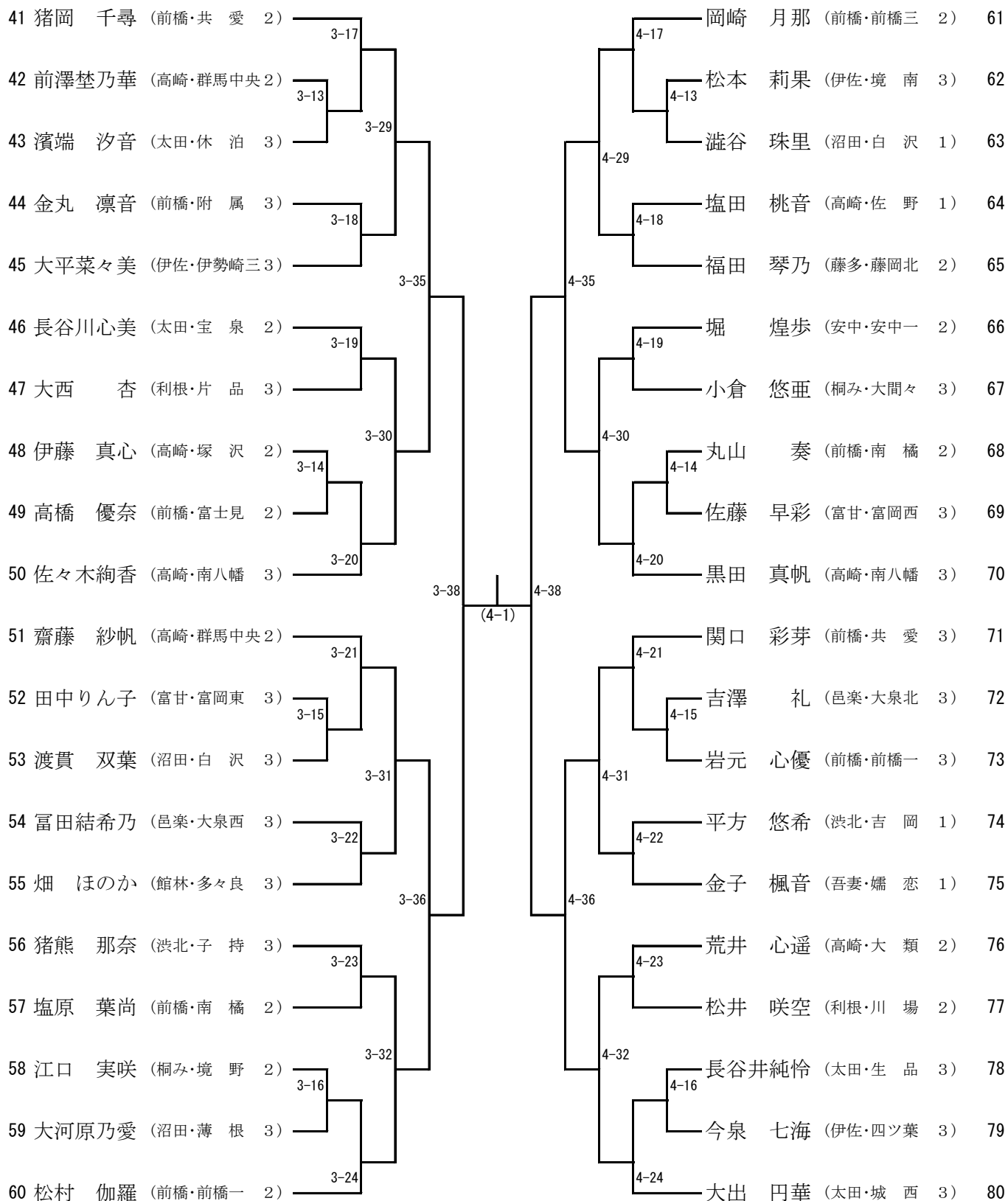
令和5年度 第65回中学校剣道大会 女子個人戦C・D

令和5年7月27日

ALSOKぐんま武道館

第3試合場

第4試合場



剣道団体戦予選リーグ組み合わせ

令和5年7月28日 9:25～ ALSOK ぐんま武道館

(男子)

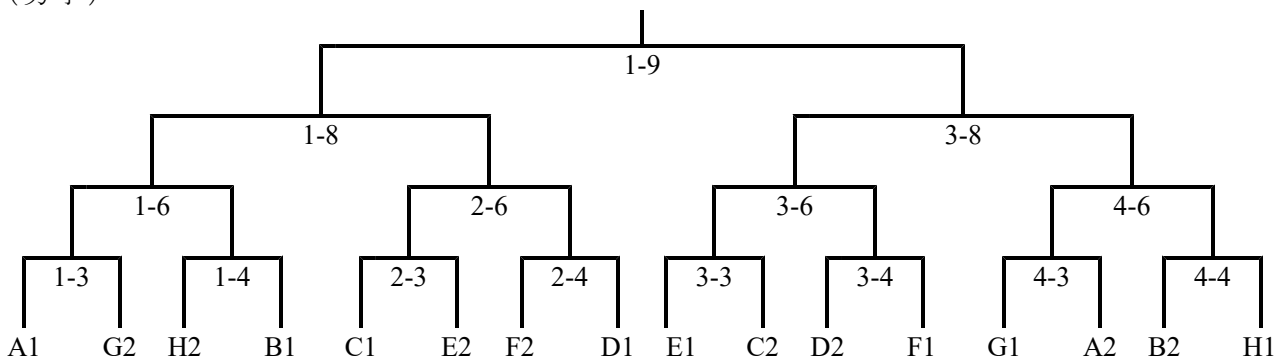
A	B	C	D	E	F	G	H
富岡南	川場	安中一	群馬南	あずま	前橋東	伊勢崎三	白沢
南橋	沼田東	吉岡	生品	館林四	群馬中央	藪塚本町	新里
渋川	大泉北	藤岡北	高山	みなかみ	富岡東	群大附属	宮城

(女子)

A	B	C	D	E	F	G	H
共愛学園	大胡	富岡西	前橋六	大泉北	桂萱	みなかみ	中之条
薄根	吉岡	前橋五	塚沢	群大附属	境南	安中一	多々良
群馬中央	南橋	藤岡北	生品	倉賀野	笠懸南	前橋一	富士見

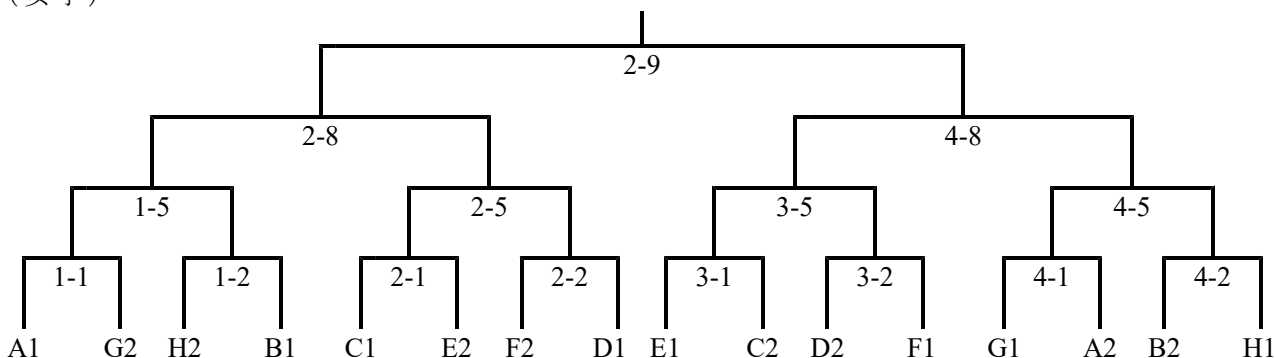
団体戦決勝トーナメント

(男子)



中 中 中 中 中 中 中 中 中 中 中 中 中 中 中 中

(女子)



中 中 中 中 中 中 中 中 中 中 中 中 中 中 中 中